

: visi modelling

Un Vero sistema di modellazione ibrida

VISI Modelling è un potente modellatore di solidi e superfici che combina lo standard di mercato Parasolid per i solidi con la tecnologia Vero per le superfici, gli strumenti di analisi, ed il disegno 2D. VISI Modelling offre una completa flessibilità nella costruzione, modifica o correzione di matematiche 3D complesse, il tutto integrato in un unico ambiente condiviso anche dalle altre applicazioni della famiglia VISI.

Estesa gamma di interfacce CAD

VISI può importare file Parasolid, IGES, CATIA v4 & v5, Pro-E, UG, STEP, Solid Works, Solid Edge, ACIS, DXF, DWG, STL e VDA. L'estesa gamma di traduttori garantisce al progettista compatibilità con tutti i fornitori. File molto grandi sono gestiti senza problemi ed eventuali record corrotti vengono scartati durante il processo di importazione. Le aziende che ricevono abitualmente modelli complessi possono trarre grandi vantaggi dalla facilità con cui i file CAD dei loro clienti possono essere gestiti, indipendentemente dal sistema con cui siano stati generati.

Reale modellazione ibrida solidi-superfici

VISI può lavorare con solidi, superfici e wire-frame combinati senza alcuna restrizione. I comandi di modellazione solida includono sottrazione, unione, intersezione, sede di oggetto, cavità, raccordi a raggio fisso e variabile. Le funzioni di modellazione superficiale includono patch a 3, 4 o "n" lati, superfici di scorrimento su 1 o 2 direzioni con generatrici multiple, spoglia, superfici tangenti, tubolari, rigate, di rivoluzione. Questa grande varietà di funzioni di modellazione, combinate con funzione di editing delle superfici, rende agevole la correzione di geometrie importate che possono risultare corrotte, ed anche costruire da zero i modelli più complessi.

Riparazione di superfici e editing

Piccole discontinuità tra superfici di modelli importati possono essere eliminate automaticamente, evitando così la lunga e tediosa operazione di costruzione manuale di superfici molto piccole. Dove le superfici sono corrotte o mancanti VISI crea automaticamente le curve di bordo che rendono semplice la generazione di una nuova superficie usando le complete funzionalità di modellazione. Per verificare le tolleranze, è possibile confrontare la vecchia e la nuova superficie e controllare la distanza massima e minima, nonché la differenza di curvatura. La chiusura a solido di un modello superficiale elimina i problemi che si potrebbero presentare nel seguito della progettazione e rende più semplice togliere o aggiungere fori, raccordi o altre particolarità di modellazione. La possibilità di passare da modello solido a superficiale e viceversa, fornisce una libertà illimitata nella gestione delle modifiche di matematiche CAD complesse.

Potenti funzionalità per la generazione di raccordi

A raggio costante, a raggio variabile, a disco, iperbolici ed ellittici: raccordi di questi tipi possono essere generati direttamente sul modello solido. È possibile propagare il raccordo lungo bordi tangenti, in modo da rendere più veloci le operazioni.

Interfaccia grafica intuitiva

Ampia gamma di interfacce
CAD

Standard di mercato Parasolid

Modellazione combinata
solidi & superfici
in ambiente wireframe

Operazioni booleane per
solidi & superfici

Riparazione ed analisi di
superfici

Gestione di edge
con tolleranze

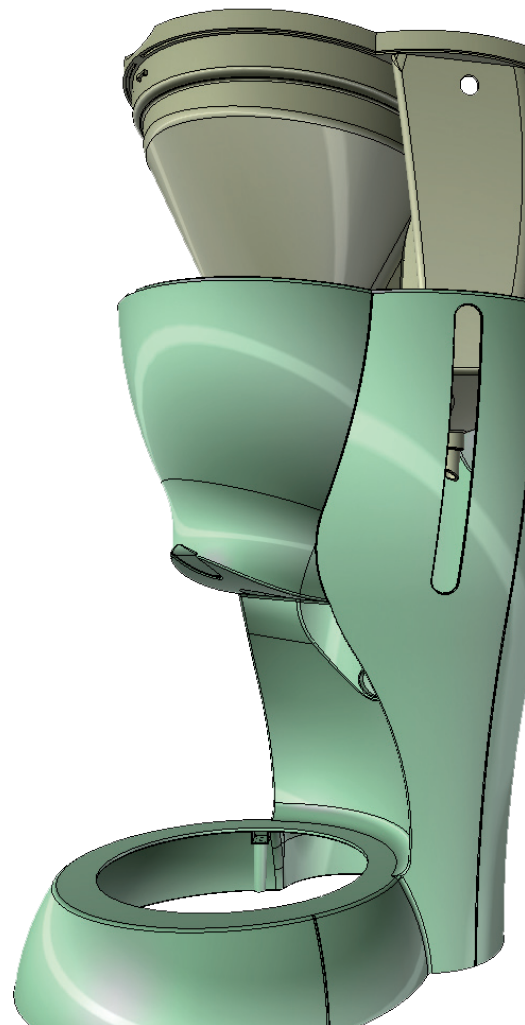
Funzionalità sui raccordi

Rendering veloce &
Texture Mapping

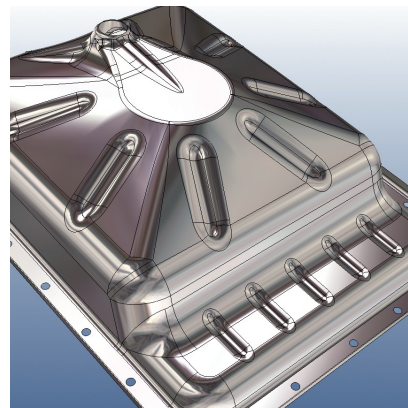
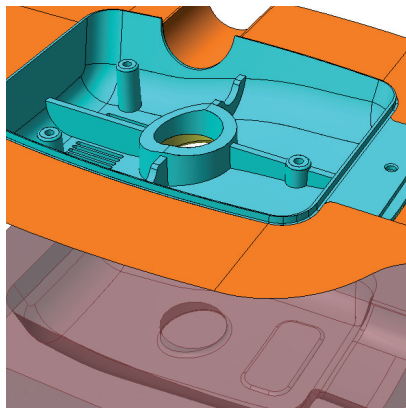
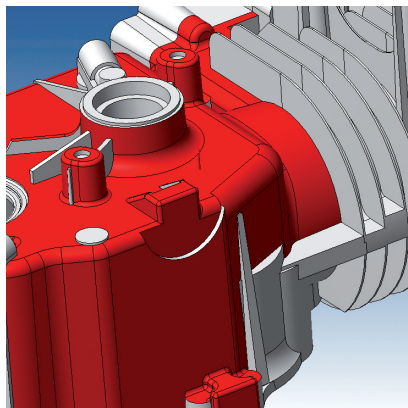
Costruzione di curve per la
meccanica

Creazione messa in tavola
automatica

Creazione automatica della
lista materiali (B.O.M.)



La gestione integrata dell'ambiente di modellazione con quello di lavorazione, consente di eliminare potenziali errori di conversione e semplifica l'intero processo di progettazione.



Nei casi più complessi, è possibile generare il raccordo come superficie senza trimmare le superfici/facce adiacenti: in questo modo è possibile verificare il risultato prima di procedere alla trimmatura finale. Con VISI Modelling è semplice aggiungere raccordi anche al più complicato dei modelli.

Potenti comandi per la costruzione di curve 3D e curve di divisione stampo

Il sistema consente di identificare e creare la curva di divisione teorica e imprimerla sulle sottostanti superfici in modo automatico. Costruire altre curve 3D come isoparametriche, sezioni o bordi. Editare le curve per forzare la tangenza, spostare i punti di controllo, unirle od estenderle. Con strumenti come questi è semplice giungere alla linea di divisione ideale per il componente, o creare curve complesse da usare per successive modellazioni o lavorazioni CN.

Facilità d'uso

Semplici menu ed icone con "help" in linea sensibile al contesto rendono facile e veloce la fase di apprendimento di VISI Modelling. L'uso di tasti-funzione per le operazioni di rotazione, zoom e pan, combinati ai tasti del mouse ed ai tasti-funzione programmabili, rende molto fluido l'utilizzo del software. Le funzioni di "undo" e "redo" illimitate con possibilità di "contrassegnare" particolari passi consentono all'utente di muoversi agevolmente, avanti e indietro, nel processo di progettazione. I modelli CAD importati possono essere

liberamente gestiti e modificati dal sistema. La disponibilità di layer multipli e di origini multiple, insieme a tavole di colori e stili di linea definibili dall'utente, rende agevole creare e revisionare anche i progetti più complessi. VISI Modelling può lavorare con solidi multipli nello stesso ambiente; nella progettazione di stampi e attrezzature, la possibilità di creare ed editare nella stessa sessione tutti i componenti garantisce grande flessibilità. Diverse modalità di visualizzazione ombreggiata, offrono la possibilità di visualizzare nel migliore dei modi modelli e assemblaggi.

Creazione automatica di tavole 2D

Sezioni complesse, viste e dettagli possono essere create automaticamente dal progetto 3D. Con la disponibilità di una vasta gamma di funzioni di quotatura associative complete di tolleranze, di annotazioni e di simboli, è agevole creare un set completo di tavole 2D. Al cambiare del modello tridimensionale, le tavole 2D possono essere aggiornate automaticamente, grazie ad una gestione associativa. Una potente gestione dell'assemblaggio consente di generare agevolmente una distinta base completa di tutte le informazioni necessarie a completare il progetto: quantità, misure, fornitori, descrizioni.

Moduli per le Lavorazioni

Tutti gli applicativi VISI condividono ed operano nello stesso ambiente. Moduli specializzati come VISI Mould e VISI Progress sono disponibili per costruire lo stampo necessario a

produrre il modello, sia esso in plastica o lamiera, importato da un altro sistema CAD o modellato con VISI Modelling. Applicativi di analisi come VISI Split consentono di verificare la producibilità di un modello e controllare l'operatività dell'attrezzatura prima di passare alla fase di lavorazione. Una volta che lo stampo è stato definito, la lavorazione delle piastre può essere preparata tramite il Riconoscitore automatico di Feature, in grado di riconoscere le forme lavorabili, fori o tasche, e di generare gli opportuni percorsi utensile a 2 assi e mezzo. Per le matematiche complesse, VISI Machining genera i percorsi utensili direttamente sul modello, anche utilizzando tecnologie adatte alle fresatrici ad alta velocità o le lavorazioni a 5 Assi. La gestione integrata dell'ambiente di modellazione con quello di lavorazione, consente di eliminare potenziali errori di conversione e semplifica l'intero processo di progettazione.

Moduli per le Lavorazioni

Essendo VISI un sistema integrato, la lavorazione delle singole piastre può essere realizzata in modo automatico tramite il riconoscitore di feature. Tutte le forature vengono riconosciute in modo automatico ed il corretto ciclo di lavorazione viene associato alle stesse. Per la lavorazione di matematiche complesse VISI Machining consente di gestire sia lavorazioni di fresatura tradizionali che per l'alta velocità. Le sedi di punzoni e le reattive matrici possono essere facilmente lavorate tramite il sistema di Wire EDM.